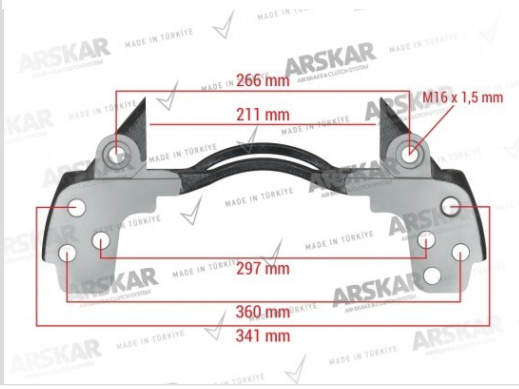




PRODUCT DETAILS

PORTAPINZAS - DERECHA - 19.5



| | |
|-----------------------------|--------------|
| ARSKAR NO | 160 820 384 |
| MARCA | KNORR-BREMSE |
| NÚMERO DE REFERENCIA | K002314 |
| PAQUETE UNIDAD | 1 pcs |

CONTACT



ARSKAR AUTOMOTIVE CO. LTD.

Aşağıpınarbaşı 5. Osb Mahallesi 516. Sokak
No: 16 Selçuklu/Konya/Türkiye

+90.332 345 09 24

arskar@arskar.com.tr

arskar.com.tr